

MK2007CB2P

MK2007CB2P (Platinenversion)
Melde- und Prüfkombination
für medizinisch genutzte Bereiche zum
Einsatz in Steuer- und Meldetableaus

Deutsch

Bestimmungsgemäße Verwendung

Die Platinenversion der MK2007CB2P ist eine Melde- und Prüfkombination für IT-Systeme und Umschalt-einrichtungen. Das Gerät wird verwendet, wenn bestehende Anlagen durch neue Anlagen mit BMS-Bus-Schnittstelle ersetzt werden, aber die installierten Steuer- und Meldetableaus (ohne BMS-Bus) nicht ausgetauscht werden sollen. Hierbei dient die Platine MK2007CB2P als Übersetzer zwischen den Systemen (Gateway).

Eine typische Konstellation ist der Einsatz einer neuen Umschalt-einrichtung UMC107E oder ATICS in Verbindung mit einem Steuer- und Meldetableau vom Typ FT oder HT. Die MK2007CB2P steuert über ihre Ausgänge die Steuer- und Meldetableaus vom Typ FT oder HT bzw. die folgenden Melde- und Prüfkombinationen an: MK2416, MK2417, MK2108, MK2403, MK2411, MK2420. Eine weitere Anwendung findet die Platine bei der Umsetzung von BMS-Bus auf einen anderen Bus (z. B. EIB-Eingangsbaustein).

MK2007CB2P kann nicht als Master für EDS-Systeme verwendet werden.

Sicherheitshinweise allgemein

Bestandteil der Gerätedokumentation sind neben dieser Anleitung die beiliegenden „Wichtigen sicherheitstechnischen Hinweise für Bender-Produkte“.

Gerätemerkmale

- Anzeige von Alarm- und Betriebsmeldungen nach IEC 60364-7-710
- Schnittstelle zwischen BMS-Bus und digitalen Open-Collector-Ausgängen
- Platinenversion zum Einbau in Steuer- und Meldetableaus
- Anwendung mit UMC107E oder ATICS

Funktionsbeschreibung

MK2007CB2P signalisiert die Alarm- u. Betriebsmeldungen von BMS-Busteilnehmern (z.B. ISOMETER® u. Umschalt-einrichtung). Für die Alarmmeldungen der Kanäle 1...3 (ISOMETER®) sowie für die Betriebsmeldungen der Kanäle 1 und 2 (Umschalt-einrichtung) sind separate Meldeausgänge vorgesehen. Die Alarmmeldungen der Kanäle (3) 4...12 werden als Sammelstörmeldung gemeldet (SSM ISOMETER®/PRC487).

In Schalterstellung S2=0 werden Meldungen des Umschaltgerätes ATICS umgesetzt.

Die Einstellungen der verschiedenen Adressen erfolgt über drei 5-fach-DIP-Schalter, die Wiederholzeiten der Summermeldung über einen 4-fach-Jumper.

MK2007CB2P (PCB version)
Remote alarm indicator and
test combination for medical locations
for use in control and alarm indicator panels

English

Intended use

The PCB version of MK2007CB2P is an alarm indicator and test combination for IT systems and changeover modules. The device is used when existing installations are to be replaced by new ones with BMS interface, however, the installed control and alarm indicator panels (without BMS bus) are not to be exchanged. In this case the PCB MK2007CB2P operates as an interpreter between the different systems (gateway).

A typical constellation is the use of a new changeover module UMC107E or ATICS in conjunction with a control and alarm indicator panel of type FT or HT. The MK2007CB2P controls the FT or HT series control and operator panels resp. the MK2416, MK2417, MK2108, MK2403, MK2411 and MK2420 alarm indicator and operator panels via its outputs.

The PCB is also used to convert information from a BMS bus to another bus (e.g. EIB input module).

MK2007CB2P cannot be used for EDS systems as a master.

General safety instructions

In addition to these operating instructions, the "Important safety instructions for Bender products", which are also included in the scope of supply, are an integral part of the device documentation.

Device features

- Display of alarm and operational messages in accordance with IEC 60364-7-710
- Interface between BMS bus and digital open collector outputs
- PCB version for installation into control and alarm indicator panels
- Use in conjunction with UMC107E or ATICS

Description of function

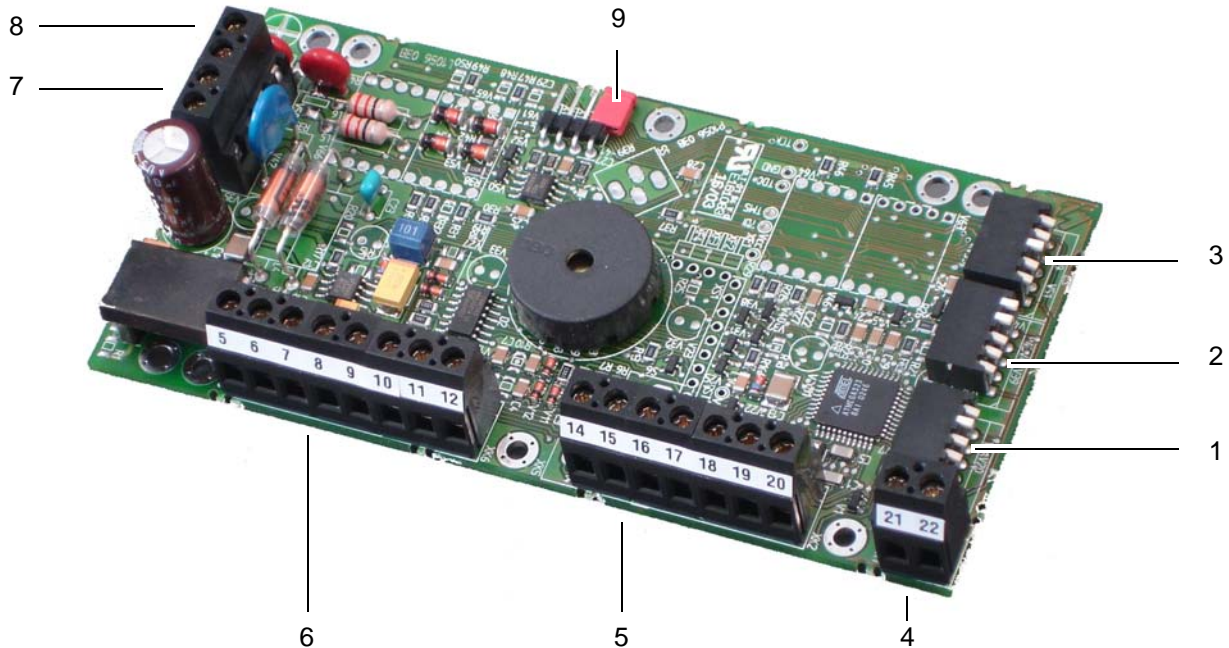
MK2007CB2P signals alarm and operational messages from BMS bus devices (e.g. ISOMETER® and changeover module). Separate alarm outputs are provided for alarm messages for the channels 1...3 (ISOMETER®) and for operational messages for the channels 1 and 2 (changeover module). The alarm messages for the channels (3) 4...12 are signalled as a common alarm (SSM ISOMETER®/PRC487).

In switch position S2=0 messages of the changeover module ATICS are converted.

The assignment of the respective addresses is carried out via three 5-fold DIP switches; the repetition times are set via a 4-fold jumper.

Bedienelemente

Operating elements



Legende Bedienelemente

- 1 S1: Adresse dieser MK2007CB2P
 - 2 S2: Adresse des Bus-Teilnehmers, dessen Meldungen über die Klemmen 16...19 und 22 signalisiert werden sollen (ISOMETER®).
 - 3 S3: Adresse des Bus-Teilnehmers, dessen Meldungen über die Klemmen 5...9 und 21 signalisiert werden sollen (PRC487).
- Wird ein ATICS-ISO angeschlossen, so werden dessen Meldungen an den Klemmen 5...9 und 16...22 signalisiert.
- 4 Schraubklemmen (Sammelstörmeldungen)
 - 5 Schraubklemmen (Anschluss Melde-LED für ISOMETER® oder ATICS)
 - 6 Schraubklemmen (Anschluss Melde-LED für Umschalteinrichtung oder ATICS)
 - 7 Stromversorgung (Klemmen 3 + 4)
 - 8 BMS-Bus-Anschluss (Klemmen 1 + 2)
 - 9 Jumper {Anschlüsse: 4 (x16), 3 (x15), 2 (x14), 1 (x13)}

Besonderheiten Master/Slave Prinzip

Geräte am BMS-Bus (MK2007CB2P, ISOMETER® und Umschalteinrichtungen) arbeiten nach dem Master/Slave-Prinzip. Zur korrekten Funktion des BMS-Busses muss ein Master mit Busadresse 1 vorhanden sein; die anderen Geräte sind Slaves.

MK2007CB2P kann als Master (Busadresse 1) konfiguriert werden. Zur korrekten Konfiguration des BMS-Busses siehe Anleitung „BMS-Bus“.

Einstellung Bus-Adressen über DIP-Schalter

- S1** Bus-Adresse der MK2007CB2P
- S2** Adresse des BMS-Busteilnehmers, dessen Meldungen über die Open-Collector-Ausgänge mit den Klemmennummern 16...19 und 22 signalisiert werden sollen.
In Stellung 0 werden Meldungen von ATICS unterstützt.
- S3** Adresse des BMS-Busteilnehmers, dessen Meldungen über die Open-Collector-Ausgänge mit den Klemmennummern 5...9 und 21 signalisiert werden sollen.

Legend to operating elements

1. S1: Address of this MK2007CB2P
 - 2 S2: Address of the bus device the alarms of which are to be signalled via the terminals 16...19 and 22 (ISOMETER®).
 - 3 S3: Address of the bus device the alarms of which are to be signalled via the terminals 5...9 and 21 (PRC487/ATICS).
- When an ATICS-ISO is connected, its alarms will be signalled via the terminals 5...9 and 16...22.
- 4 Screw-type terminals (common alarms)
 - 5 Screw-type terminals (connection alarm LED for ISOMETER® or ATICS)
 - 6 Screw-type terminals (connection alarm LED for changeover module or ATICS)
 - 7 Power supply (terminals 3 + 4)
 - 8 BMS bus connection (terminals 1 + 2)
 - 9 Jumper {connections: 4 (x16), 3 (x15), 2 (x14), 1 (x13)}

Particularities of the master/slave principle

Devices on the BMS bus (MK2007CB2P, ISOMETER® and changeover modules) work according to the master/slave principle. In order to guarantee the proper functioning of the BMS bus, a master with bus address 1 must be available; all other devices are slaves. MK2007CB2P can be configured as master (bus address 1).

For details about correct functioning of the BMS bus, refer to "BMS bus" instruction leaflet.

Setting bus addresses via DIP switch

- S1** Bus address for MK2007CB2P
- S2** Address of the BMS bus device the messages of which are to be signalled by the terminal numbers 16...19 und 22 via the open collector outputs.
In position 0, alarms are supported by ATICS.
- S3** Address of the BMS bus device the messages of which are to be signalled by the terminal numbers 5...9 und 21 via the open collector outputs.

Die Identifikation am BMS-Bus ist abhängig von der Schalterstellung S2:
 S2 = 1...30: MK2007CB2P
 S2 = 0: MK2007CBP

The identification on the BMS bus is dependent on switch position S2:
 S2 = 1...30: MK2007CB2P
 S2 = 0: MK2007CBP

BMS-Adresse/ Address	DIP-Schalter-Position DIP switch position	BMS-Adresse/ Address	DIP-Schalter-Position DIP switch position	BMS-Adresse/ Address	DIP-Schalter-Position DIP switch position
	1 5		1 5		1 5
0	ON <input type="checkbox"/> <input type="checkbox"/> <input type="checkbox"/> <input type="checkbox"/> <input type="checkbox"/>				
1	ON <input type="checkbox"/> <input type="checkbox"/> <input type="checkbox"/> <input type="checkbox"/> <input type="checkbox"/>	11	ON <input type="checkbox"/> <input type="checkbox"/> <input type="checkbox"/> <input type="checkbox"/> <input type="checkbox"/>	21	ON <input type="checkbox"/> <input type="checkbox"/> <input type="checkbox"/> <input type="checkbox"/> <input type="checkbox"/>
2	ON <input type="checkbox"/> <input type="checkbox"/> <input type="checkbox"/> <input type="checkbox"/> <input type="checkbox"/>	12	ON <input type="checkbox"/> <input type="checkbox"/> <input type="checkbox"/> <input type="checkbox"/> <input type="checkbox"/>	22	ON <input type="checkbox"/> <input type="checkbox"/> <input type="checkbox"/> <input type="checkbox"/> <input type="checkbox"/>
3	ON <input type="checkbox"/> <input type="checkbox"/> <input type="checkbox"/> <input type="checkbox"/> <input type="checkbox"/>	13	ON <input type="checkbox"/> <input type="checkbox"/> <input type="checkbox"/> <input type="checkbox"/> <input type="checkbox"/>	23	ON <input type="checkbox"/> <input type="checkbox"/> <input type="checkbox"/> <input type="checkbox"/> <input type="checkbox"/>
4	ON <input type="checkbox"/> <input type="checkbox"/> <input type="checkbox"/> <input type="checkbox"/> <input type="checkbox"/>	14	ON <input type="checkbox"/> <input type="checkbox"/> <input type="checkbox"/> <input type="checkbox"/> <input type="checkbox"/>	24	ON <input type="checkbox"/> <input type="checkbox"/> <input type="checkbox"/> <input type="checkbox"/> <input type="checkbox"/>
5	ON <input type="checkbox"/> <input type="checkbox"/> <input type="checkbox"/> <input type="checkbox"/> <input type="checkbox"/>	15	ON <input type="checkbox"/> <input type="checkbox"/> <input type="checkbox"/> <input type="checkbox"/> <input type="checkbox"/>	25	ON <input type="checkbox"/> <input type="checkbox"/> <input type="checkbox"/> <input type="checkbox"/> <input type="checkbox"/>
6	ON <input type="checkbox"/> <input type="checkbox"/> <input type="checkbox"/> <input type="checkbox"/> <input type="checkbox"/>	16	ON <input type="checkbox"/> <input type="checkbox"/> <input type="checkbox"/> <input type="checkbox"/> <input type="checkbox"/>	26	ON <input type="checkbox"/> <input type="checkbox"/> <input type="checkbox"/> <input type="checkbox"/> <input type="checkbox"/>
7	ON <input type="checkbox"/> <input type="checkbox"/> <input type="checkbox"/> <input type="checkbox"/> <input type="checkbox"/>	17	ON <input type="checkbox"/> <input type="checkbox"/> <input type="checkbox"/> <input type="checkbox"/> <input type="checkbox"/>	27	ON <input type="checkbox"/> <input type="checkbox"/> <input type="checkbox"/> <input type="checkbox"/> <input type="checkbox"/>
8	ON <input type="checkbox"/> <input type="checkbox"/> <input type="checkbox"/> <input type="checkbox"/> <input type="checkbox"/>	18	ON <input type="checkbox"/> <input type="checkbox"/> <input type="checkbox"/> <input type="checkbox"/> <input type="checkbox"/>	28	ON <input type="checkbox"/> <input type="checkbox"/> <input type="checkbox"/> <input type="checkbox"/> <input type="checkbox"/>
9	ON <input type="checkbox"/> <input type="checkbox"/> <input type="checkbox"/> <input type="checkbox"/> <input type="checkbox"/>	19	ON <input type="checkbox"/> <input type="checkbox"/> <input type="checkbox"/> <input type="checkbox"/> <input type="checkbox"/>	29	ON <input type="checkbox"/> <input type="checkbox"/> <input type="checkbox"/> <input type="checkbox"/> <input type="checkbox"/>
10	ON <input type="checkbox"/> <input type="checkbox"/> <input type="checkbox"/> <input type="checkbox"/> <input type="checkbox"/>	20	ON <input type="checkbox"/> <input type="checkbox"/> <input type="checkbox"/> <input type="checkbox"/> <input type="checkbox"/>	30	ON <input type="checkbox"/> <input type="checkbox"/> <input type="checkbox"/> <input type="checkbox"/> <input type="checkbox"/>

Abb. 1: Einstellung DIP-Schalter

Fig. 1: Setting DIP switch



Die Adresse 0 ist **nur im Betrieb mit ATICS und nur für S2** zulässig.

Die Adresse 31, die ebenfalls mit den 5-fach-DIP-Schaltern eingestellt werden könnte, ist nicht zulässig und deshalb nicht in der obigen Tabelle aufgeführt (siehe auch: Geräte-Fehlermeldungen).



Address 0 is **only permitted for operation in conjunction with ATICS and for S2** only.

Address 31, which could also be set with the 5-fold DIP switch, is not permitted and therefore is not included in the table above: device error messages).

Einstellung der Wiederholzeit der Summermeldung über 4-fach-Jumper

Setting of the repetition time for the buzzer alarm via 4-fold jumper

Jumper	Summer wiederholt Überlast-/Über-temperatur-Alarm nach	Summer wiederholt Isolationsfehler-Alarm nach
4 1 0 0 0--0	15 min	1 h
4 1 0 0--0 0	30 min	2 h
4 1 0--0 0 0	45 min	3h
4 1 --0 0 0 0	deaktiviert (Werkseinstellung)	deaktiviert (Werkseinstellung)

Jumper	Buzzer repeats overload or over-temperature alarm after	Buzzer repeats insulation fault alarm after
4 1 0 0 0--0	15 min	1 h
4 1 0 0--0 0	30 min	2 h
4 1 0--0 0 0	45 min	3 h
4 1 --0 0 0 0	deactivated (factory setting)	deactivated (factory setting)

Montage und Anschluss



Sorgen Sie für Spannungsfreiheit im Montagebereich und beachten Sie die Regeln für das Arbeiten an elektrischen Anlagen.

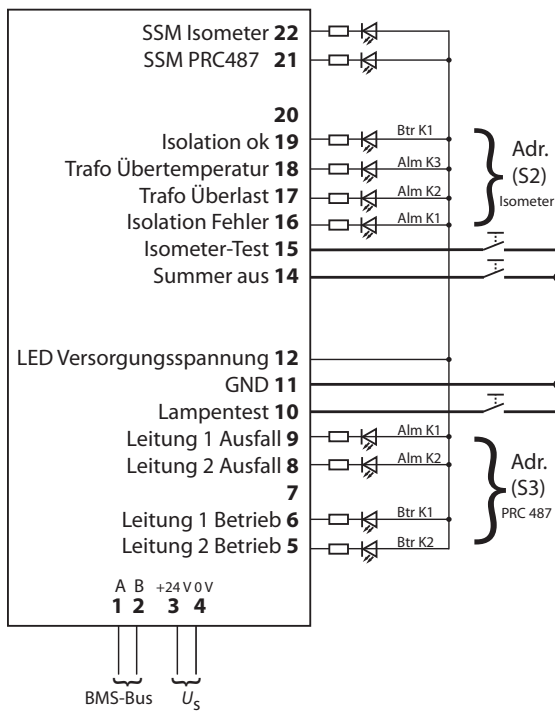
Installation and connection



Ensure safe isolation from supply in the installation area and observe the installation rules for live working.

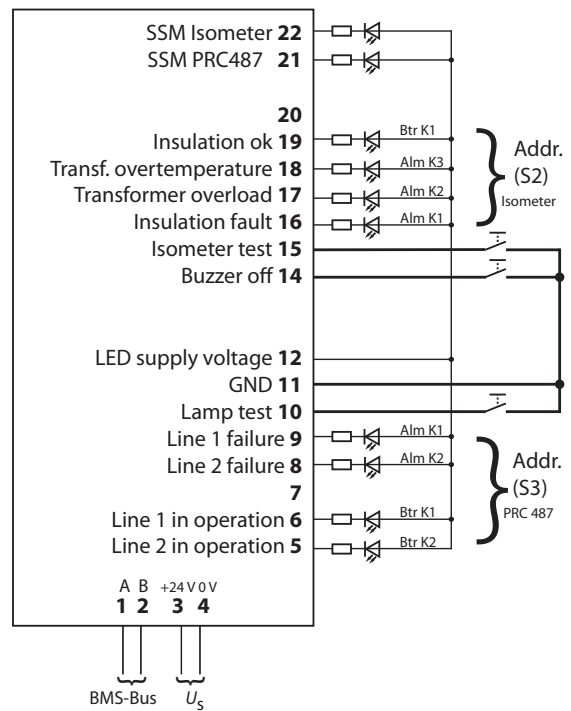
Anschlusschaltbilder

PRC487 + Isometer

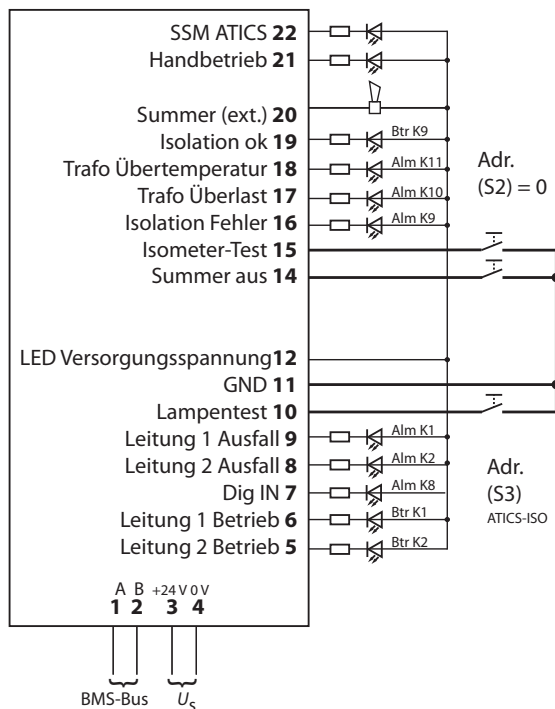


Wiring diagrams

PRC487 + Isometer



ATICS-ISO (*)



ATICS-ISO (*)

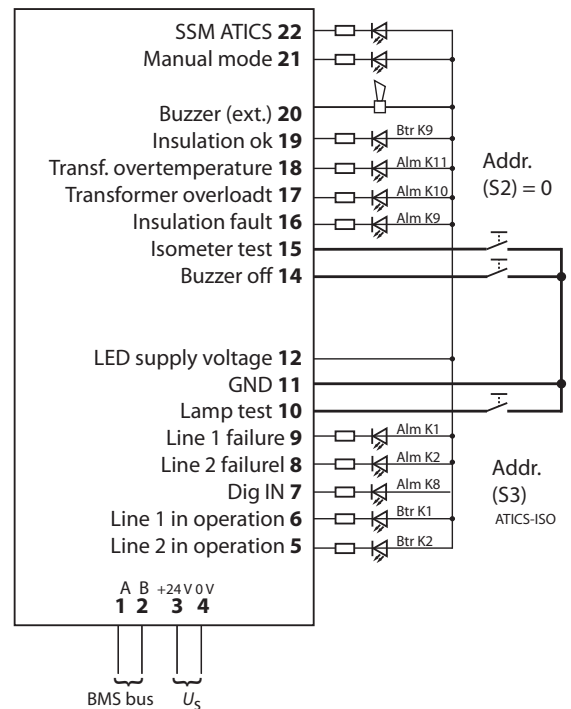


Abb. 2: Anschlusschaltbilder

Fig. 2: Wiring diagrams

Legende zum Anschluss Schaltbild

- SSM Sammelstörmeldung
(Bedeutung siehe Tabelle „Geräte-Fehlermeldungen“).
- (*) Für ATICS-DIO abweichende Bedeutung der Kanäle siehe Anleitung „ATICS-DIO“.

Lampentest

Der Lampentest wird als Reaktion auf das Drücken einer TEST-Taste an Klemme 10 ausgeführt. Beim Betätigen der TEST-Taste werden die Open-Collector-Ausgänge auf GND gesetzt und alle LED leuchten für die Dauer der Tastenbetätigung.

Geräte-Fehlermeldungen
Betrieb mit PRC487 und ISOMETER®

Fehlermeldung	Ursache
alle LED zur Anzeige von Betriebs- und Alarmmeldungen leuchten	- kein Master vorhanden
LED an Klemmen 21 und 22 leuchten	- eigene Busadresse ist nicht zulässig (soll: 0<Adr.<31)
LED an Klemme 21 leuchtet	- Busadresse des PRC487 ist nicht zulässig (soll: 0<Adr.<31) oder - Sammelstörmeldung PRC487: Ausfall oder Alarm der Kanäle 4...12
LED an Klemme 22 leuchtet	- Busadresse des ISOMETER®s ist nicht zulässig (soll: 0<Adr.<31) oder - Sammelstörmeldung ISOMETER®: Ausfall oder Alarm der Kanäle 4...12

Betrieb mit ATICS (S2 = 0)

Fehlermeldung	Ursache
LED an Klemme 22 leuchtet	- kein Master vorhanden - Busadresse an S1 oder S3 ist nicht zulässig (soll: 0<Adr.<31) oder - Alarm Geräteausfall oder - Störung BMS-Bus (ohne Summer) oder - Sammelstörmeldung der Kanäle (siehe Display ATICS) Alarm Kanal 6 (Gerätefehler) Alarm Kanal 7 (TN-Überstrom, TN-Wandlerfehler) Alarm Kanal 9 (IT-Anschlussfehler: Netz, Erde) Alarm Kanal 10 (IT-Wandlerfehler)

Legend to wiring diagram

- SSM Common alarm (for more information refer to table "Device error messages").
- (*) The description of the ATICS channels is different from the description of the PRC channels, refer to the "ATICS-DIO" manual.

Lamp test

The lamp test will be activated by pressing the test button at terminal 10. When the test button is activated, the open collector outputs are set to GND and all LEDs will light up for the time the button is pressed.

Device error messages
Operation in conjunction with PRC487 and ISOMETER®

Error message	Cause
All LEDs light up signalling operational messages or alarm messages	- no master available
LED light at the terminals 21 and 22	- own bus address is not permitted (has to be: 0<Adr.<31)
LED at terminal 21 lights	- bus address of the PRC487 not permitted (has to be: 0<Adr.<31) or - common alarm PRC487: failure or alarm at the channels 4...12
LED at terminal 22 lights	- bus address of the ISOMETER® is not permitted (has to be: 0<Adr.<31) or - common alarm ISOMETER®: failure or alarm at the channels 4...12

Operation with ATICS (S2 = 0)

Error message	Cause
LED at terminal 22 lights	- no master available - Bus address at S1 or S3 is not permitted (has to be: 0<Adr.<31) or - alarm, device error or - fault, BMS bus (without buzzer) or - common alarm of the channels (see display ATICS) alarm channel 6 (device error) alarm channel 7 (TN overcurrent, TN current transformer error) alarm channel 9 (IT connection fault: system, earth) alarm channel 10 (IT current transformer error)

Normen

DIN VDE 0100-710 (VDE 0100-710):2002-11

Technische Daten MK2007CB2P

Isolationskoordination nach IEC 60664-1:

Bemessungsspannung AC 250 V
 Bemessungsstoßspannung/Verschmutzungsgrad 4 kV/3

Spannungsbereiche

Versorgungsspannung U_S AC 24 V/50 ... 60 Hz oder DC 24 V, +/- 25 %
 Ausgangsspannung max. 27 V DC, lastabhängig
 Eigenverbrauch $\leq 2,5$ W

Eingänge

Digitale Eingänge 3
 Galvanische Trennung nein
 Ansteuerung über potentialfreie Kontakte
 Arbeitsweise aktiv bei 0 V (low)
 Spannungsbereich high AC/DC 10 ... 30 V
 Spannungsbereich low AC/DC 0 ... 2 V

Ausgänge

Anzahl/Typ 12/Open Collector (OC)
 Spannung/Strom max. DC 24 V/100 mA
 Ausgangsstrom (= Summe aller OC-Ausgänge) ≤ 300 mA

BMS-Schnittstelle

Schnittstelle/Protokoll RS-485/BMS
 Baudrate 9,6 kBit/s
 Leitungslänge ≤ 1200 m
 Leitung:
 paarweise verdreht, Schirm einseitig an PE empfohlen: J-Y(St)Y min. 2 x 0,8
 Abschlusswiderstand 120 Ω (0,25 W)
 Geräteadresse, BMS-Bus 1 ... 30

Umwelt/EMV

EMV-Störfestigkeit nach EN 61000-6-2
 EMV-Störaussendung nach EN 61000-6-4
 Schockfestigkeit IEC 60068-2-27 (Gerät in Betrieb) 15 g/11 ms
 Dauerschocken IEC 60068-2-29 (Transport) 40 g/6 ms
 Schwingungsbeanspruchung IEC 60068-2-6 (Gerät in Betrieb) 1 g/10-150 Hz
 Schwingungsbeanspruchung IEC 60068-2-6 (Transport) 2 g/10-150 Hz
 Umgebungstemperatur (bei Betrieb) -5 ... +55 °C
 Umgebungstemperatur (bei Lagerung) -25 ... +60 °C
 Klimaklassen nach IEC 60721
 Ortsfester Einsatz (IEC 60721-3-3) 3K5 (ohne Betauung und Eisbildung)
 Transport (IEC 60721-3-2) 2K3 (ohne Betauung und Eisbildung)
 Langzeitlagerung (IEC 60721-3-1) 1K4 (ohne Betauung und Eisbildung)
 Mechanische Beanspruchung nach IEC 60721
 Ortsfester Einsatz (IEC 60721-3-3) 3M4
 Transport (IEC 60721-3-2) 2M2
 Langzeitlagerung (IEC 60721-3-1) 1M3

Anschluss

Betriebsart Dauerbetrieb
 Einbaulage beliebig
 Anschlussart Schraubklemmen
 Anschlussvermögen, starr/flexibel 0,2 ... 4/0,2 ... 2,5 mm²
 Anschluss, flexibel mit Aderendhülse, ohne/mit Kunststoffhülse 0,25 ... 2,5 mm²
 Anzugsdrehmoment 0,5 ... 0,6 Nm
 Schutzart, eingebaut (DIN EN 60529) IP50
 Schutzart, Klemmen (DIN EN 60529) IP20
 Entflammbarkeitsklasse UL94 V-0
 Schraubbefestigung 6 x M5
 Leiterplatten-Abmessung (BxH) 134 x 68 mm
 Gewicht ≤ 150 g

Standards

DIN VDE 0100-710 (VDE 0100 Part 710):2002-11

Technical data MK2007CB2P

Insulation coordination acc. to IEC 60664-1:

Rated insulation voltage AC 250 V
 Rated impulse voltage/pollution degree 4 kV/3

Voltage ranges

Supply voltage U_S AC 24 V/50 ... 60 Hz oder DC 24 V, +/- 25 %
 Output voltage max. DC 27 V, load dependent
 Power consumption $\leq 2,5$ W

Inputs

Digital inputs 3
 Galvanic separation no
 Control via potential-free contacts
 Mode of operation active at 0 V (low)
 Voltage range high AC/DC 10 ... 30 V
 Voltage range low AC/DC 0 ... 2 V

Outputs

Number/type 12/Open Collector (OC)
 Voltage/current max. DC 24 V/100 mA
 Output current (= total of all open collector outputs) ≤ 300 mA

BMS interface

Interface/protocol RS-485/BMS
 Baud rate 9,6 kbit/s
 Cable length ≤ 1200 m
 Recommended cable:
 twisted pair, one end of shield connected to PE: J-Y(St)Y min. 2 x 0.8 (recommended)
 Terminating resistor 120 Ω (0,25 W)
 Device address, BMS bus 1 ... 30

Environment/EMC

EMC immunity acc. to EN 61000-6-2
 EMC emission acc. to EN 61000-6-4
 Shock resistance IEC 60068-2-27 (device in operation) 15 g/11 ms
 Bumping IEC 60068-2-29 (transport) 40 g/6 ms
 Vibration resistance IEC 60068-2-6 (device in operation) 1 g/10 ... 150 Hz
 Vibration resistance IEC 60068-2-6 (during transport) 2 g/10 ... 150 Hz
 Ambient temperature (during operation) -5 ... +55 °C
 Ambient temperature (during operation) -25 ... +60 °C
 Climatic class acc. to IEC 60721
 Stationary use (IEC 60721-3-3) 3K5 (except condensation and formation of ice)
 Transportation (IEC 60721-3-2) 2K3 (except condensation and formation of ice)
 Storage (IEC 60721-3-1) 1K4 (except condensation and formation of ice)
 Classification of mechanical conditions acc. to IEC 60721
 Stationary use (IEC 60721-3-3) 3M4
 Transportation (IEC 60721-3-2) 2M2
 Storage (IEC 60721-3-1) 1M3

Connection

Operating mode continuous operation
 Position any position
 Connection screw terminals
 Connection properties, rigid/flexible 0,2 ... 4/0,2 ... 2,5 mm²
 Connection, flexible with connector sleeve, without/with plastic sleeve 0,25 ... 2,5 mm²
 Tightening torque 0,5 ... 0,6 Nm
 Degree of protection (DIN EN 60529) IP50
 Degree of protection, terminals (DIN EN 60529) IP20
 Flammability class UL94 V-0
 Screw mounting 6 x M5
 PCB dimensions (WxH) 134 x 68 mm
 Weight ≤ 150 g

Bestellangaben

Typ	Versorgungsspannung U_S	Art. Nr.
MK2007CB2P	AC 24V/50...60 Hz oder DC 24V, +/- 25 %	B923805

Ordering details

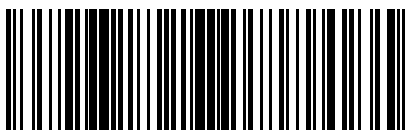
Type	Supply voltage U_S	Art. No.
MK2007CB2P	AC 24 V/50...60 Hz or DC 24 V, +/- 25 %	B923805

Alle Rechte vorbehalten.
Nachdruck und Vervielfältigung
nur mit Genehmigung des Herausgebers.
Änderungen vorbehalten!
© Bender GmbH & Co. KG



BENDER Group

All rights reserved.
Reprinting and duplicating
only with permission of the publisher.
Subject to change!
© Bender GmbH & Co. KG



D0003500MDEEN



Bender GmbH & Co. KG
Londorfer Str. 65 • 35305 Grünberg • Germany
Postfach 1161 • 35301 Grünberg • Germany

Tel.: +49 6401 807-0
Fax: +49 6401 807-259

E-Mail: info@bender-de.com
Web: <http://www.bender-de.com>