

## Technische Daten

## Technical data

Isolationskoordination nach IEC 664-1	Insulation coordination acc. to IEC 664-1	
Bemessungsspannung	Rated insulation voltage	AC 630 V
Bemessungsstoßspannung/Verschmutzungsgrad	Rated impulse withstand voltage/contamination level	6 kV/3
Spannungsprüfung nach IEC 60255	Test voltage acc. to IEC 60255	3,75 kV
Arbeitsbereich der Nennspannung Un	Operating range of nominal voltage Un	AC 0...828 V DC 0...480 V
Speisespannung $U_s$	Supply voltage $U_s$	siehe Typenschild / see nameplate
Ansprechwert $R_{ALARM1}$	Response value $R_{ALARM1}$	2...10 k / 20...100 k $\Omega$
Ansprechwert $R_{ALARM2}$	Response value $R_{ALARM2}$	0...50 k / 100...500 k $\Omega$
Ansprechzeiten ( $0,5 \times R_{ALARM}/CE = 1 \mu F$ )	Response time ( $0,5 \times R_{ALARM}/CE = 1 \mu F$ )	
Bereich < 10 k $\Omega$	range < 10 k $\Omega$	< 60 s
Bereich > 10 k $\Omega$	range > 10 k $\Omega$	< 15 s
Max. Netzableitkapazität	Max. system leakage capacitance	50 $\mu F$
DC-Innenwiderstand	Internal resistance	200 k $\Omega$
Impedanz bei 50 Hz	Impedance at 50 Hz	180 k $\Omega$
Max. zulässige Fremdgleichspannung	Max. admissible stray DC voltage	DC 800 V
Schaltglieder	Switching components	2 Wechsler / 2 change over contacts
Kontaktbemessungsspannung	Rated contact voltage	AC 250 V / DC 300 V
Einschaltvermögen	Limited making capacity	AC/DC 5 A
Ausschaltvermögen AC/DC	Limited breaking capacity AC/DC	2 / 0,2 A
Prüfung der elektromagn. Verträglichkeit (EMV)	Test of electromagnetic compatibility (EMC)	
Störfestigkeit nach EN 50082-2	Interferences acc. to EN 50082-2	
Störaussendung nach EN 50081-2 (nur für Indurtriebereich)	Emissions acc. to EN 50081-2 (for use in industrial areas)	
Umgebungstemperatur, bei Betrieb	Ambient temperature during operation	-10°C ... +55°C
Umgebungstemperatur, bei Lagerung	Storage temperature range	-40°C ... +70°C
	IR475LYT-4..	-25°C...+70°C / -40°C...+70°C
Klimaklasse nach IEC 60721	Climatic class acc. to IEC 60721	
	3K23, jedoch ohne Betauung und Vereisung / 3K23, except condensation and formation of ice	
Anschlußart/Leitung:	Type of connection / cable:	
Reihenklammern/Aluminium oder Kupfer	screw terminals / Aluminium or Copper	
Temperaturbereich Leitung	Temp. range cable	60°C (18...16 AWG) / 75°C (14...12 AWG)
Anschlußquerschnitt	Wire cross section	
eindrätzig/feindrätzig	Single wire / fine braid	0,2...4 mm <sup>2</sup> / 0,2...2,5 mm <sup>2</sup> (24...12 AWG)
Schutzart nach EN 60529	Protection class acc. to EN 60529	
Einbauten/Klemmen	Internal components/terminals	IP 30 / IP 20
Gewicht max.	Weight max.	430 g

## IR475LY.-4..



## Isolationsüberwachungsgerät

## Insulation Monitoring Device

### Bestimmungsgemäße Verwendung

Das ISOMETER® IR475LY.-4.. überwacht den Isolationswiderstand eines ungeerdeten Wechsel- oder Gleichspannungsnetzes (IT-System) von AC 0...828 V oder DC 0...480 V.

### Proper use

The ISOMETER® IR475LY.-4.. monitors the insulation resistance of IT AC- or DC systems (isolated power) AC 0...828 V or DC 0...480 V.

### Montage, Anschluß und Inbetriebnahme



Auf richtige Nennspannung bzw. Speisespannung achten.

**Vorsicht**

In jedem IT-System darf nur ein Isolationsüberwachungsgerät angeschlossen sein.



Please check for correct system voltage and supply voltage.

**Caution**

Only one insulation monitoring device may be used in each interconnected system.

Absicherung Speisespannung: Empfehlung, 6 A.

Absicherung Netzankopplung: Kurzschluß- und erdschlußsichere Verlegung.

Protection, supply voltage: 6 A fuse

Protection, system coupling: cabling which is short-circuit and earth-fault proof.

Elektrische Geräte sind nur von Elektrofachkräften zu installieren bzw. zu montieren. Dabei sind die bestehenden Sicherheitsvorschriften zu beachten.

Electrical equipment shall only be installed by qualified personnel in consideration of the current safety regulations.



Das IR475LY.-4.. ist für ein- und dreiphasige AC-Netze gleichermaßen geeignet. Der Anschluß kann dabei auf mehrere Arten erfolgen. Meßtechnisch spielt es keine Rolle, ob die Anschlüsse L1 und L2 an einen oder an zwei verschiedene Außenleiter oder an den N-Leiter gelegt werden. L1 und L2 bzw. KE und  $\bar{=}$  müssen dabei getrennt geführt werden.



The IR475LY.-4.. is suited for both single and three phase AC systems. As indicated in the wiring diagram, there are several ways of connection. From the metrological point of view, it is irrelevant whether the connections L1 and L2 are connected to one or two different line conductors or to the N-conductor. L1 and L2 resp. KE and  $\bar{=}$  have to be led separately.

Bestandteile der Gerätedokumentation sind neben diesem Datenblatt die beiliegenden „Wichtigen sicherheitstechnische Hinweise für Bender-Produkte“.

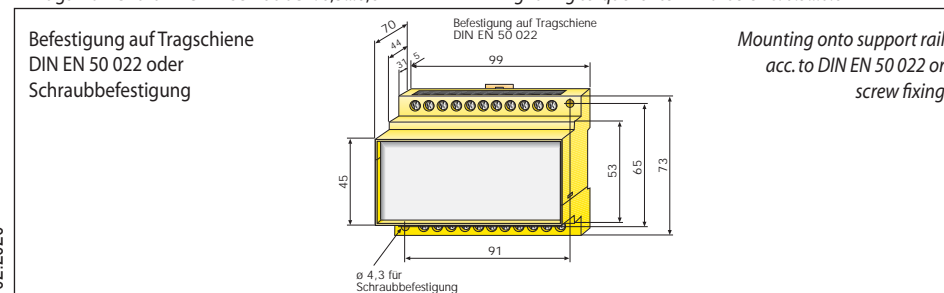
Additionally to this data sheet, you will find enclosed „Important safety instructions for Bender products“.

### Maßbild/Hinweis

Anzugsmoment für Klemmschrauben: 0,5...0,6 Nm

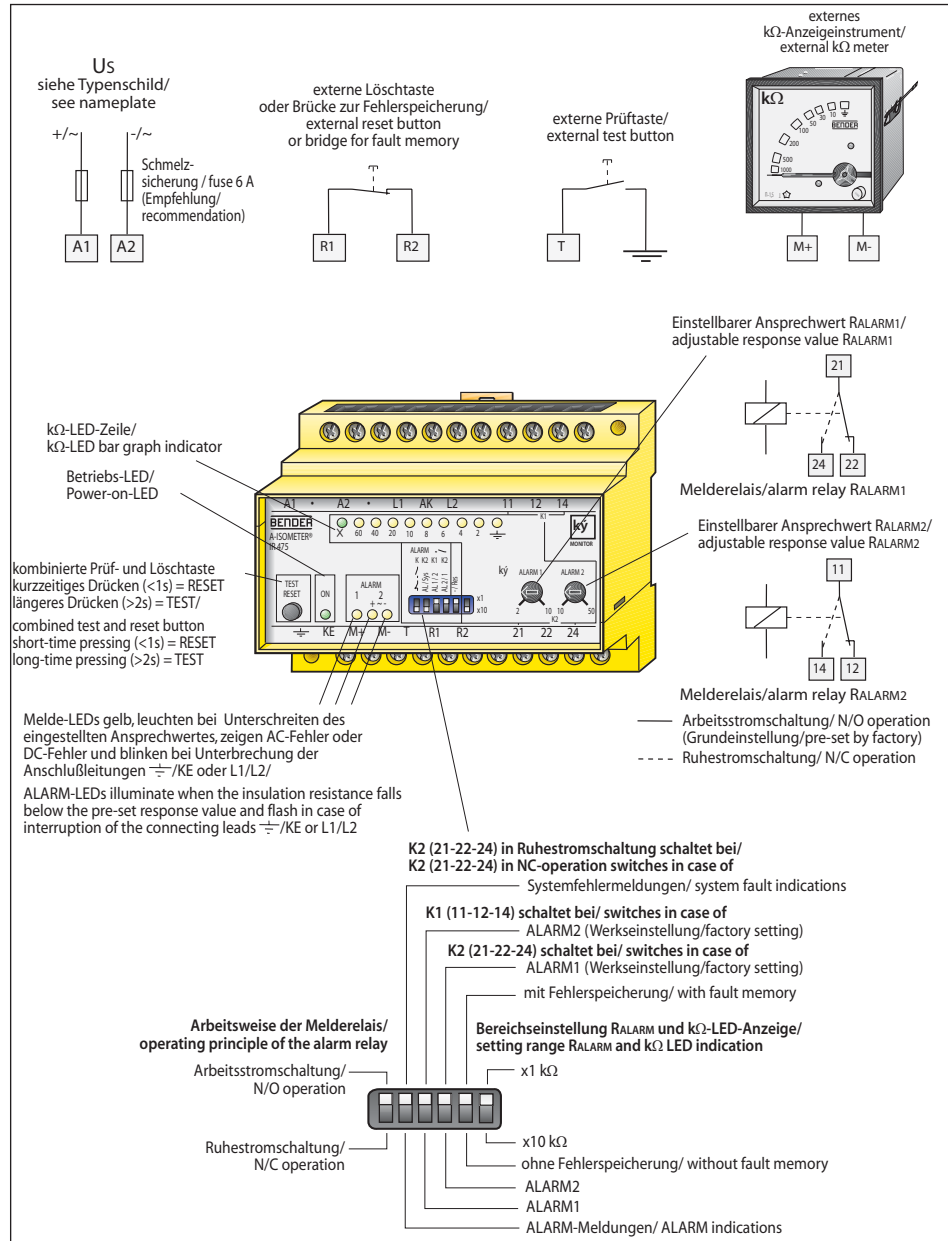
### Dimension diagram/Note

Tightening torque for terminal screws: 0.5...0.6 Nm



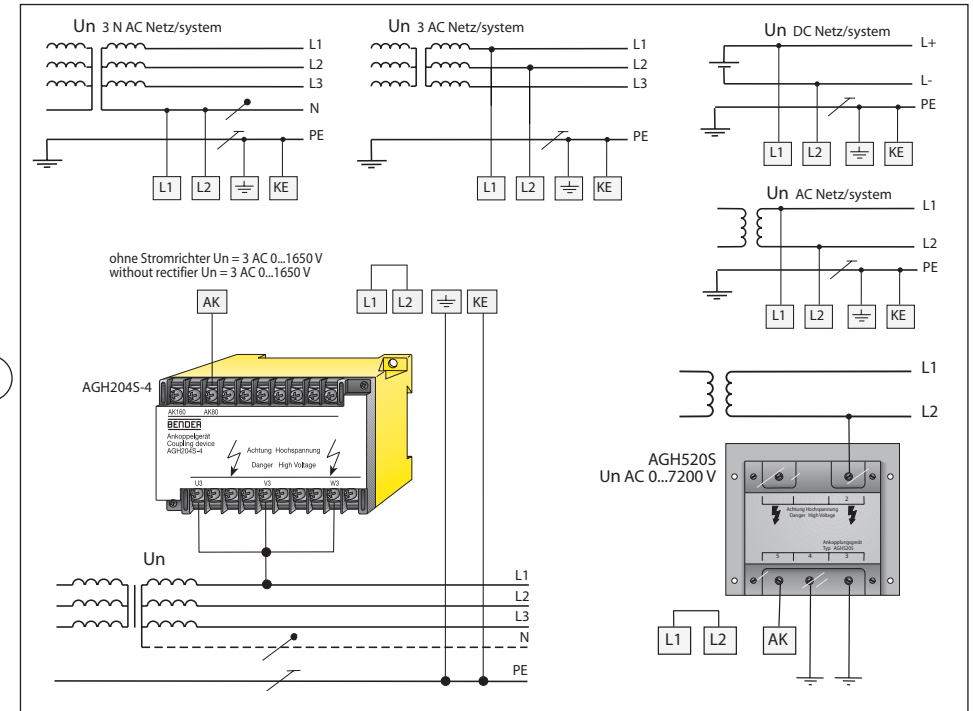
## Anschlußschaltbild

## Wiring diagram



## Netzankopplung

## Mains coupling



Das ISOMETER IR475LY-4.. kann mit den Ankopplgeräten AGH204S-4 oder AGH520S betrieben werden. Der Betrieb ist jedoch nur möglich im Bereich 20...500 k. Bereichswahlschalter in diesem Fall unbedingt auf diesen Bereich stellen (**x10**)! In Verbindung mit Ankopplgeräten ist die Anschlußüberwachung nicht möglich! Die Anschlüsse L1 und L2 müssen dabei gebrückt werden.

The ISOMETER can be used in combination with coupling devices AGH204S-4 or AGH520S only within the range of 20...500 k. For this purpose, the range selector has to be set to **x10**! Connection monitoring is not possible when using the device with coupling devices! Therefore the connections L1 and L2 have to be bridged.

## Fehlermeldungen/fault indications (bei Werkseinstellung/factory setting)

	1	Alarm LED	2	Meldereleis/ alarm relay	
	+	~	-	11-12-14	21-22-24
ALARM2 Isolationsfehler AC/insulation fault AC		x	x		x
ALARM2 Isolationsfehler DC (L+)/insulation fault DC (L+)		x			x
ALARM2 Isolationsfehler DC (L-)/insulation fault DC (L-)			x		x
ALARM1 Isolationsfehler AC/insulation fault AC	x	x	x	x	x
ALARM1 Isolationsfehler DC (L+)/insulation fault DC (L+)	x	x		x	x
ALARM1 Isolationsfehler DC (L-)/insulation fault DC (L-)	x		x	x	x
Unterbrechung L1-L2 oder KE- /interruption L1-L2 or KE-	o	o	o	x	x
Systemfehler (DIP2 auf Sys)/Systemfault (DIP2 to Sys)					x

o = blinkend/flashing x = Dauermeldung/continuous indication